

Doza pardoseala ingropata 2x8module 256x256x90 IP24

Prezentare generala:

Se utilizeaza in birourile si cladirile administrative pentru alimentarea cu energie electrica si date a fiecarui post de lucru, de la nivelul pardoselii.

Caracteristici tehnice:

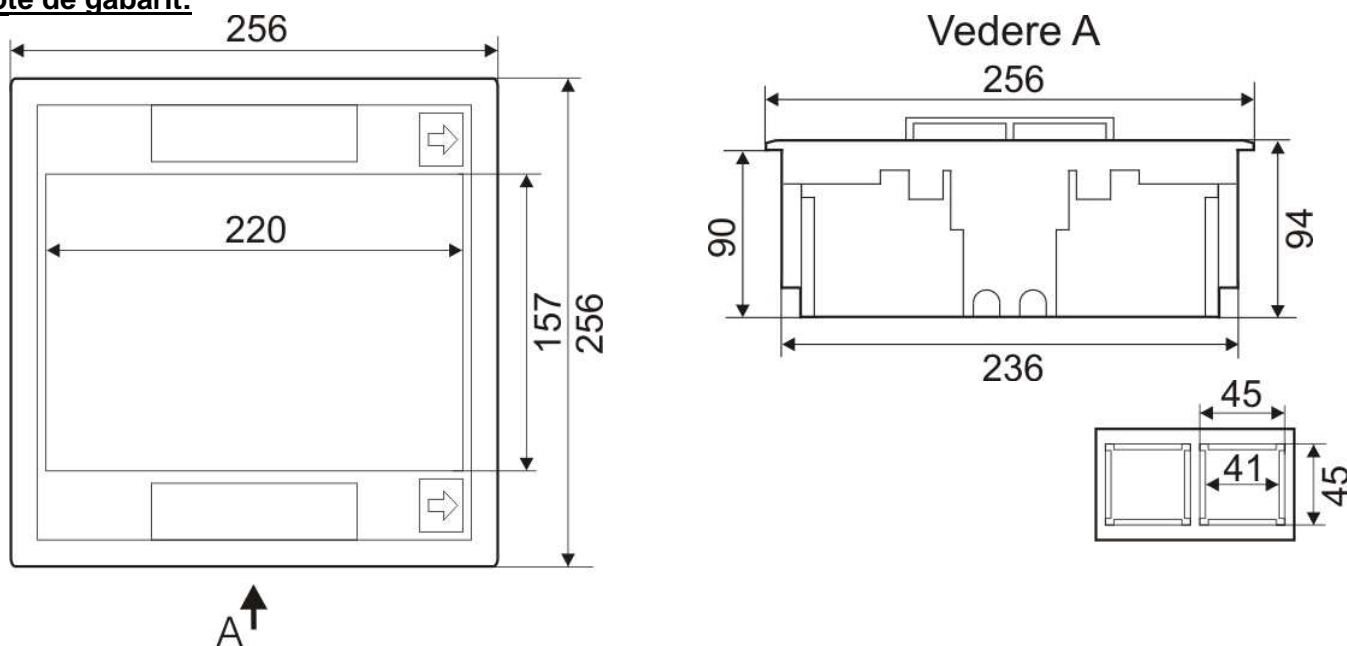
Standard	EN 60669
Grad de protectie	IP 24
Material	policarbonat
Culoare	gri inchis
Dimensiuni suport aparate	45x45 mm (aparataj MEC)
Capacitate module	16 M
Nr. suport fixare	8

Pe o parte din capac se pot pune mocheta, gresie, parchet si linoleum.

In interior se afla suporturi de ordonare a cablurilor.

Pe capac sunt doua fante pentru cablurile de iesire.

Cote de gabarit:



Instructiuni de montaj:

- Doza se fixeaza inainte de a turna sapa (min. 9 cm).
- Doza poate fi reglata pe adancime prin rotirea a patru suruburi.
- Cablurile de intrare se conecteaza la aparatajul de alimentare si de date.
- Aparatajul se fixeaza in suport prin clipsare.

Instructiuni de ambalare:

- Produsele sunt ambalate in pungi din plastic si apoi in cutii din carton.

Instructiuni de transport:

- Transportul, manipularea si depozitarea se va face fara deteriorarea ambalajului si a continutului.
- Deasupra cutiilor nu se aseaza obiecte grele, deoarece produsele pot fi distruse.

- Cutiile trebuie pozitionate, astfel incat in timpul transportului sa nu se deplaseze.
- Nu se aseaza langa corpuri dure sau ascutite, care pot distruge produsul in timpul transportului.

Instructiuni de manipulare:

- Se pot aseza pe un palet, pentru mutarea mai multor cutii, de catre mijloace speciale de manipulare.

Instructiuni de depozitare:

- Spatiu de depozitare trebuie sa fie inchis, uscat, cu temperaturi cuprinse intre -20°C si +50°C, fara praf si intr-un mediu lipsit de substante active chimic.